

Lubrificantes solubles en agua
Baños de desengrase
Baños galvánicos

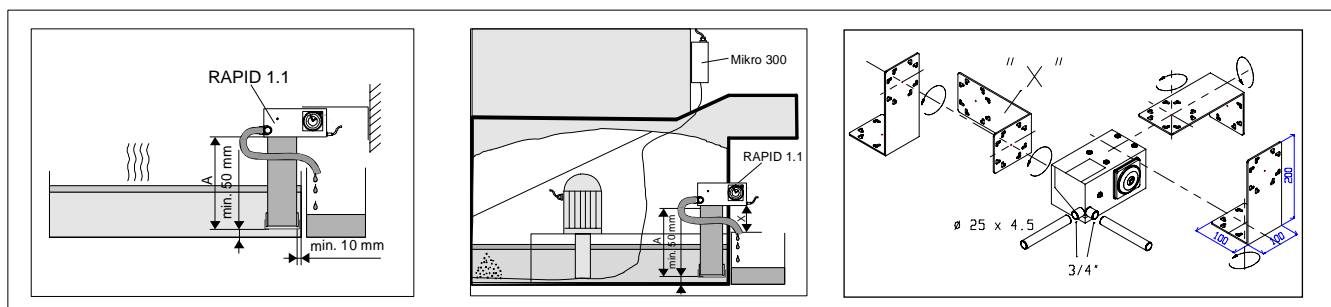


Innovación en
Sistemas de Reciclaje
para Fluidos Industriales



RAPID 1.1 Separador de aceite extraño

Superficie del tanque / depósito de hasta 6m²



Sistema de fijación (opción) – montaje fácil en minutos

Características

- ⇒ Aparato en acero inoxidable
- ⇒ Sistema de fijación (opción)
- ⇒ Temporizador día / semana
- ⇒ Rollos de transporte galvanizado de zinc
- ⇒ Conexión directa con tubo R³/₄"
- ⇒ Manguera de drenaje de aceite

Ventajas de aplicación:

- ⇒ Cambio de cinta en 10 sec.
- ⇒ Drenaje del aceite en dos direcciones posibles
- ⇒ Mayor rendimiento por arrastre de aceite bilateral
- ⇒ Gran salida del aceite / lodo
- ⇒ Sistema muy compacto

Denominación	Anchura de cinta mm	Rendimiento litros/hora(*)	Potencia V/Hz/W	Peso kg	Medidas mm (LxPxA)	Precio
RAPID 1.1 Separador de aceite extraño	100	10-20	230/50/35	5,9	220x100x100	

(*) depende del medio y viscosidad

Cinta de transporte para refrigerantes			
Anchura 100mm; Valor pH 7-11; max. Temperatura 40°C			
Denominación	Profundidad inmersión "A"	Longitud mm	Precio
Cinta de transporte R1.1	185mm	600	
	285mm	800	
	385mm	1000	
	485mm	1200	
	635mm	1500	
	885mm	2000	

Cinta de transporte para baños de lavado			
Anchura 100mm; Valor pH 4-13; max. Temperatura 75°C			
Denominación	Profundidad inmersión "A"	Longitud mm	Precio
Cinta de transporte especial R1.1	185mm	600	
	285mm	800	
	385mm	1000	
	485mm	1200	
	635mm	1500	
	885mm	2000	

Otras longitudes a consultar

Las cintas de transporte son piezas de desgaste y no tienen garantía